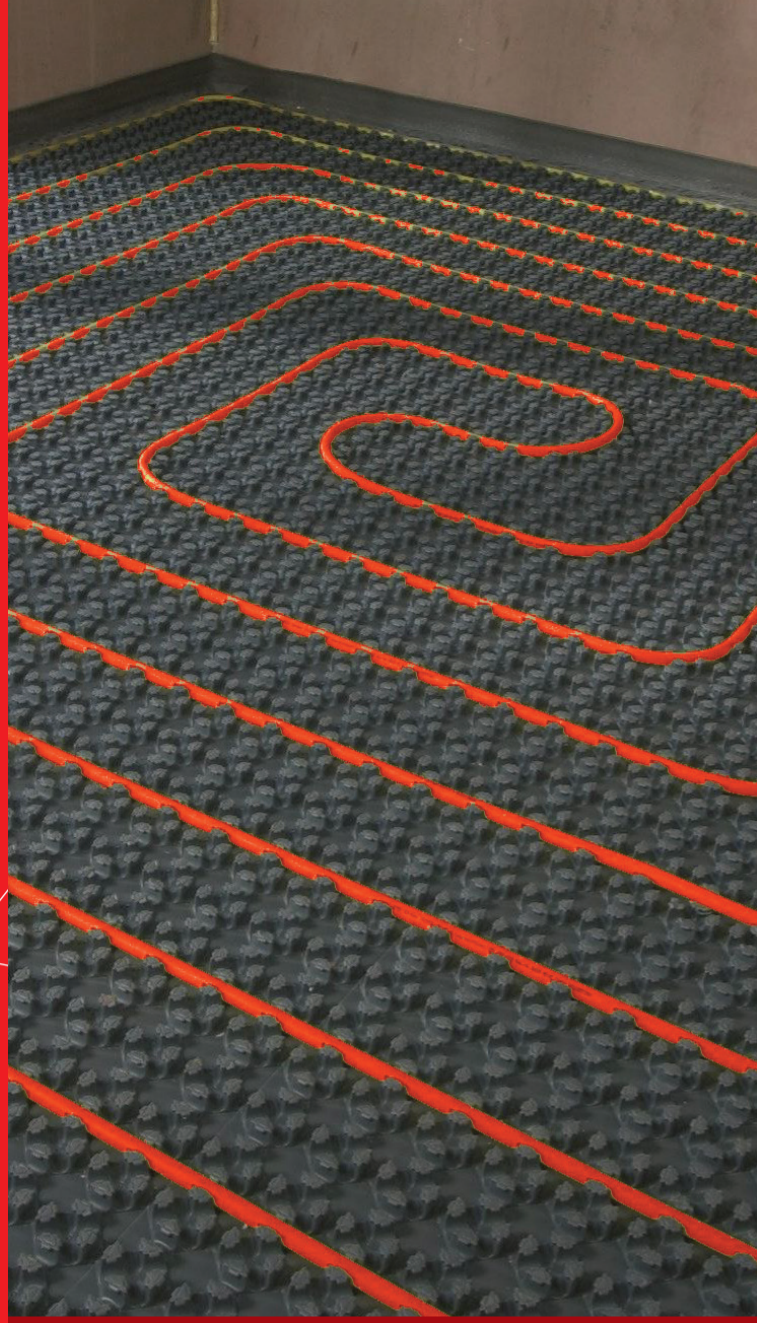


haustherm.com.tr



## Yerden Isıtma Sistemleri

**HAUSTHERM.**



# Kalite ve *konfor odaklı* çözümler

Haustrerm olarak; **deneyimli kadromuz, yüksek kalite ve eksiksiz ürün portföyümüz** ile yerden ısıtma sistemlerinde anahtar teslim çözümler sunuyoruz.

## Hizmetlerimiz

1. Süpervizörlük
2. Projelendirme
3. Ürün tedarigi
4. Uygulama

## Ürünlerimiz

### 01

#### Manifold Setleri

- 1.1. Debi Göstergeli Paslanmaz Çelik Manifold Setleri

### 02

#### Yerden Isıtma Boruları

- 2.1. PE-Xa
- 2.2. PE-Xb
- 2.3. PE-RT

### 03

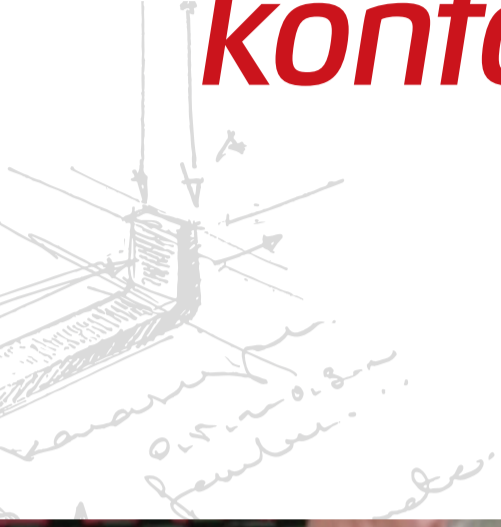
#### Elektronik Kontrol Ürünleri

- 3.1. Yerden Isıtma Kontrol Ünitesi
- 3.2. Oda Termostatları
- 3.3. Aktüatörler

### 04

#### Aksesuarlar

- 4.1. Boru Bağlantı Rakoru
- 4.2. Kesme Vanası Seti
- 4.3. Kenar İzolasyon Bandı
- 4.4. Sabitleyici Çengel
- 4.5. Kavis Dirsek
- 4.6. Şap Katkı Maddesi
- 4.7. İzolasyon plakası
- 4.8. Manifold Dolabı





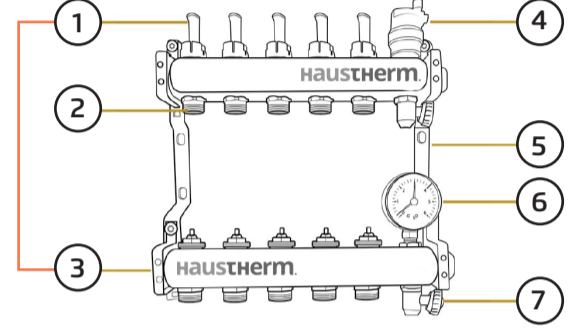
## 1.1.

### Debi Göstergeli Paslanmaz Çelik Manifold Setleri

HaustHERM debi göstergeli paslanmaz çelik manifold, otomatik hava purjörü, manometre, doldurma/boşaltma vanaları, askı ve kelepçe seti önceden montajlı şekilde üretilir.

#### Ürün bileşenleri

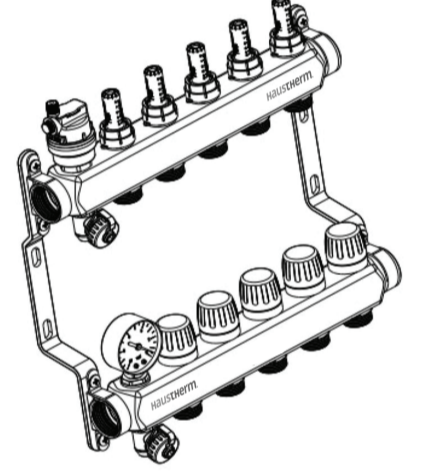
1. Debi göstergeli gidiş hattı manifoldu 0-5 l/dk göstergeli akış ölçerler Aktüatör uyumlu, kapaklı dönüş hattı manifoldu
2. 22 mm boru bağlantı ağız
3. 1" iç dişli bağlantı ağız
4. Otomatik hava purjörü
5. Askı ve kelepçe seti, Tapa
6. 10 bar basınç göstergesi
7. Doldurma ve boşaltma hattı



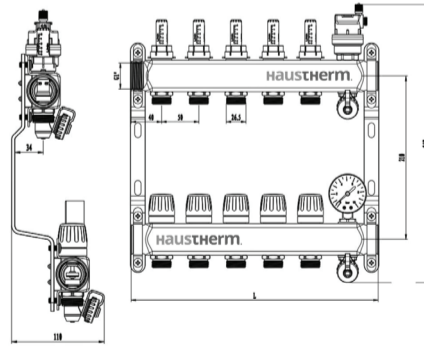
## Ürün özellikleri

Maksimum çalışma basıncı	8 Bar
Test basıncı	13,52 Bar
Çap	1"
Boru bağlantı ağızları	3/4" Dış Dişli
Manifold bağlantısı	1" İç Dişli
Maksimum çalışma sıcaklığı*	70 °C

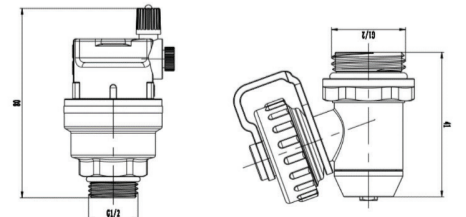
\* Paslanmaz çelik manifold maksimum çalışma sıcaklığı 90 °C olup, manifold üzerinde bulunan cam debimetrelerin maksimum çalışma sıcaklığı 70 °C dir.



## Ürün Boyutları



Manifold Ağız Sayısı	Uzunluk (mm)
2	130
3	180
4	230
5	280
6	330
7	380
8	430
9	480
10	530
11	580
12	630



# 02 Yerden Isıtma Boruları



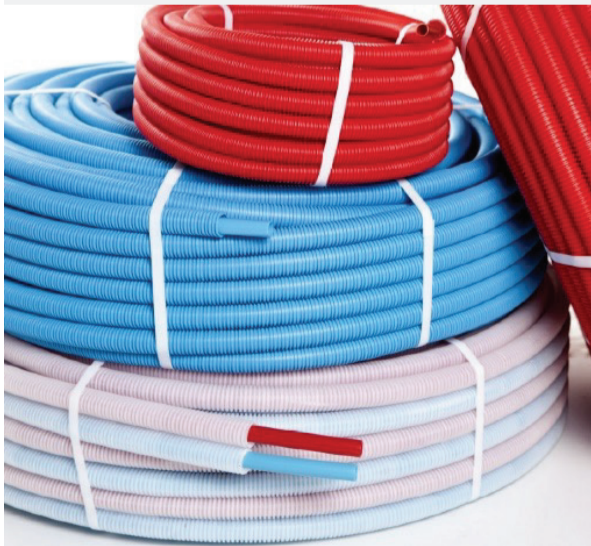
## PE-Xa PE-Xb PE-RT

Kııflı ve kııflısız seenekleri ile uzun mrl, yksek sıcaklık dayanımlı, esnek ve yksek mukavemete sahip borularımız, mřteri taleplerine gre zelleřtirilebilir.

- :: *Hauatherm multi Oksijen Bariyerli*  
PE-Xa 5 Katman Boru 16 x 2 mm
- :: *Hauatherm multi Oksijen Bariyerli*  
PE-Xb 5 Katman Boru 16 x 2 mm
- :: *Hauatherm multi Oksijen Bariyerli*  
PE-RT 5 Katman Boru 16 x 2 mm

### **Opsiyonel**

- :: *Hauatherm multi Oksijen Bariyerli*  
PE-Xa 3 Katman Boru 16 x 2 mm
- :: *Hauatherm multi Oksijen Bariyerli*  
PE-Xb 3 Katman Boru 16 x 2 mm
- :: *Hauatherm multi Oksijen Bariyerli*  
PE-RT 3 Katman Boru 16 x 2 mm



# 03 Elektronik Kontrol Ürünleri

## 3.1. Yerden Isıtma Kontrol Ünitesi

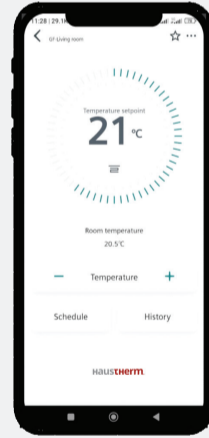
- :: Haustherm Terminal Kutusu 230V & 24V, NC/NO, 6 Zon
- :: Haustherm Terminal Kutusu 230V & 24V, NC/NO, 10 Zon
- :: Haustherm Terminal Kutusu 230V & 24V, NC/NO, 6 Zon, Pompa Kontrollü
- :: Haustherm Terminal Kutusu 230V & 24V, NC/NO, 10 Zon, Pompa Kontrollü



## 3.2. Oda Termostatları

Haustherm yerden ısıtma sistemleri ile uyumlu Haustherm oda termostatları ile ihtiyaca uygun çözümler ve yenilikçi teknolojiler

- :: Dijital ve mekanik oda termostatu seçenekleri
- :: Kablolu, kablosuz ve smart termostatlar
- :: Haustherm akıllı ev uygulamaları



## 3.3. Aktüatörler

Haustherm termal aktüatörler

### Özellikleri

- :: 230 V ve 24 V seçenekleri
- :: Normalde kapalı
- :: Montaj için manuel açma özelliği
- :: IP54
- :: 4 mm stroke
- :: 120 sn. pozisyon süresi (230 V)
- :: 100 N güç
- :: 60 °C maksimum ortam sıcaklığı

# HAUSTHERM



# 04 Aksesuarlar



## 4.1. Boru Bağlantı Rakoru

Haustrerm manifoldları ve boruları ile uyumlu orijinal boru bağlantı rakorları



## 4.2. Kesme Vanası Seti

Termometreli ve termometresiz opsiyonlar



## 4.3. Kenar İzolasyon Bandı





**4.4.  
Sabitleyici Çengel**



**HaustHERM.**

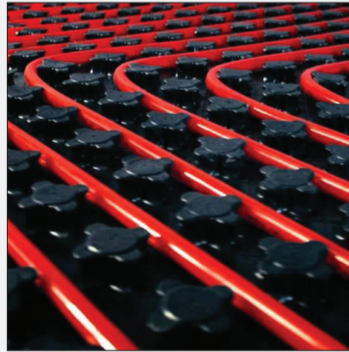
**4.5.  
Kavis Dirsek**



**4.6.  
Şap Katkı Kimyasalı**

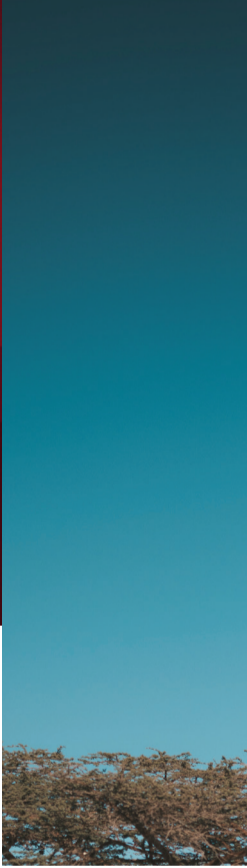


**4.7.  
İzolasyon Plakası**



**4.8.  
Manifold Dolabı**





8

**Haustherm.**



**HAUSTHERM  
YERDEN ISITMA SİSTEMLERİ A.Ş.**

Konutkent Mahallesi  
3028. Cadde No: 6/88  
Çankaya / ANKARA

Doğanbey V.D. 459 078 5860  
Tic. Sic. No: 494504

[haustherm.com.tr](http://haustherm.com.tr)

[info@haustherm.com.tr](mailto:info@haustherm.com.tr)

 **0850 532 9010**